

# Ovladač systému REXYGEN pro Raspberry Pi (modul RPiDrv)

## Uživatelská příručka

REX Controls s.r.o.

Verze 3.0.1  
1.3.2024  
Plzeň

# Obsah

<b>1</b>	<b>Ovladač RPiDrv a systém REXYGEN</b>	<b>2</b>
1.1	Úvod . . . . .	2
1.2	Požadavky na systém . . . . .	2
1.3	Instalace ovladače na vývojovém počítači . . . . .	3
1.4	Instalace ovladače na cílovém počítači (Raspberry Pi) . . . . .	3
<b>2</b>	<b>Zařazení ovladače do projektu</b>	<b>4</b>
2.1	Přidání ovladače RPiDrv do projektu . . . . .	4
2.2	Připojení vstupů a výstupů do řídicího algoritmu . . . . .	5
2.2.1	GPIO piny Raspberry Pi . . . . .	5
2.2.2	Rozšiřující deska PiFace Digital . . . . .	6
2.2.3	Rozšiřující deska UniPi v1.1 . . . . .	6
2.2.4	Pigeon PLC . . . . .	7
2.2.5	Rozšiřující deska Intellisys PIO . . . . .	7
<b>3</b>	<b>Co dělat při problémech</b>	<b>18</b>
	<b>Literatura</b>	<b>19</b>

# Kapitola 1

## Ovladač RPiDrv a systém REXYGEN

### 1.1 Úvod

V této příručce je popsáno používání ovladače RPiDrv pro zpřístupnění GPIO pinů minipočítače Raspberry Pi<sup>1</sup> [1] v řídicím systému REXYGEN. Jsou podpořeny vstupní i výstupní režimy pinů. Ovladač také podporuje rozšiřující desky UniPi v1.1 [2] a PiFace Digital 1/2 [3] stejně jako Pigeon PLC;[4], založené na výpočetním modulu Raspberry Pi. Ovladač byl vyvinut firmou REX Controls.

### 1.2 Požadavky na systém

Ovladač RPiDrv lze provozovat na všech modelech Raspberry Pi, které mají síťový adaptér (LAN / WAN).

Aby bylo možno ovladač využívat, musí být na vývojovém (konfiguračním) počítači a na cílovém zařízení (počítači) nainstalováno následující programové vybavení:

#### Vývojový počítač

Operační systém           jeden ze systémů: Windows 10/11, GNU/Linux

Vývojové nástroje         verze REXYGEN pro daný operační systém

#### Cílové zařízení

Řídicí systém REXYGEN    verze pro Raspberry Pi s Raspberry OS distribucí GNU/Linux<sup>2</sup>

Ovladač I/O                verze pro Raspberry Pi

---

<sup>1</sup>Raspberry Pi je registrovaná obchodní známka Raspberry Pi Foundation.

<sup>2</sup>Fungovat by měla i jakákoli jiná distribuce založená na distribuci Debian

### 1.3 Instalace ovladače na vývojovém počítači

Ovladač `RPiDrv` se instaluje jako balíček řídicího systému REXYGEN. Je obsažen v instalátoru vývojových nástrojů systému REXYGEN, pro jeho nainstalování je pouze nutné ho v instalačním programu systému REXYGEN zaškrtnout. Po typické instalaci se řídicí systém REXYGEN nainstaluje do cílového adresáře

`C:\Program Files\REX Controls\REX <verze>`.

Po úspěšné instalaci se do cílového adresáře zkopírují soubory:

`Bin\RPiDrv_H.dll` – Konfigurační část ovladače `RPiDrv`.

`Doc\PDF\CZECH\RPiDrv_CZ.pdf` – Tato uživatelská příručka.

### 1.4 Instalace ovladače na cílovém počítači (Raspberry Pi)

Pokud ještě nemáte nainstalovaný runtime modul `RexCore` řídicího systému REXYGEN, nainstalujte jej nejdříve podle příručky *Začínáme se systémem REXYGEN* [5]. Instalace obsahuje všechny nezbytné ovladače včetně `RPiDrv`.

Pokud chcete nainstalovat `RPiDrv` samostatně, můžete tak učinit z příkazové řádky Raspberry Pi pomocí příkazu

```
sudo apt-get install rex-rpidrvt
```

## Kapitola 2

# Zařazení ovladače do projektu

Zařazení ovladače do projektu spočívá v přidání ovladače do hlavního souboru projektu a v připojení vstupů a výstupů ovladače v řídicích algoritmech.

### 2.1 Přidání ovladače RPiDrv do projektu

Přidání ovladače RPiDrv do hlavního souboru projektu je znázorněno na obr. 2.1. Pro zařazení ovladače do projektu slouží blok typu IODRV připojený k výstupu Drivers hlavního bloku EXEC. Čtyři nejdůležitější parametry bloku IODRV jsou:

- **module** – název modulu připojeného k ovladači, v tomto případě RPiDrv – POZOR! Jméno rozlišuje velká a malá písmena!
- **classname** – třída ovladače – POZOR! Jméno rozlišuje velká a malá písmena!
  - RPiDrv – Raspberry Pi GPIO, rozšiřující deska PiFace Digital<sup>1</sup>
  - UnpDrv – rozšiřující deska UniPi
  - PgnDrv – Pigeon PLC<sup>1</sup>
  - PioDrv – Platforma Intellisys PIO<sup>1</sup>
- **cfgname** – název konfiguračního souboru ovladače (tento ovladač žádný nevyužívá a tedy ponechte prázdné)
- **factor** – násobek parametru tick bloku EXEC definující periodu vykonávání úloh ovladačem.

Názvem tohoto bloku (viz obr. 2.1) začínají všechny vstupní a výstupní signály poskytované tímto ovladačem. Doporučené pojmenování bloku IODRV podle použité platformy je:

- RPI – Raspberry Pi GPIO, rozšiřující deska PiFace Digital

---

<sup>1</sup>Zastaralé zařízení, není poskytována podpora. Doporučujeme místo toho využít Monarco HAT.

- UNP – rozšiřující deska UniPi v1.1
- PGN – Pigeon PLC

Právě popsané parametry bloku IODRV se konfigurují v programu REXYGEN Studio v dialogovém okně, které je rovněž ukázáno na obrázku 2.1.

## 2.2 Připojení vstupů a výstupů do řídicího algoritmu

Vstupy a výstupy z ovladačů se připojují do souborů s příponou `.mdl` jednotlivých úloh. V hlavním souboru projektu jsou soubory úloh uvedeny pouze odkazem v blocích typu `QTASK` nebo `TASK` připojovaných na výstupy `QTask`, `Level0`, ..., `Level13` exekutivy.

### 2.2.1 GPIO piny Raspberry Pi

Nutná konfigurace bloku IODRV pro Raspberry Pi GPIO:

- `Block name` – `RPI`
- `module` – `RPiDrv`
- `classname` – `RPiDrv`

Přístup ke vstupům a výstupům ovladače `RPiDrv` je znázorněn na obr. 2.2.

Jeden blok typu `From` sloužící pro připojení jednoho vstupu má parametr `Goto tag` nastaven na `RPI__GPIO21U`, druhý na `RPI__GPIO22U`. Číslo v parametru odpovídá číslu použitého GPIO pinu, písmeno `U` aktivuje pull-up rezistor. Blok typu `Goto` používaný pro připojení jednoho výstupu má hodnotu parametru `Goto tag` nastavenou na `RPI__GPIO23`, další výstup je realizován pomocí parametru `RPI__GPIO24`. Bloky mají vždy přímo na začátku svého jména prefix `RPI` následovaný dvěma znaky `_` (podtržítko).

Obdobně pro další piny bychom použili například parametry:

- `Goto, RPI__GPIO22` – digitální výstup 22
- `Goto, RPI__GPIO23H` – digitální výstup 23, který je okamžitě při inicializaci nastaven na logickou 1 (HIGH, ON)
- `Goto, RPI__PWM18` – PWM výstup na pinu 18
- `From, RPI__GPIO7U` – digitální vstup 7 s interním pull-up rezistorem
- `From, RPI__GPIO8D` – digitální vstup 8 s interním pull-down rezistorem
- `From, RPI__GPIO21` – digitální vstup 21 bez pull up/down rezistoru

Napojení na GPIO pin se tedy skládá ze jména driveru `RPI`, dvou podtržitek `__`, režimu pinu (`GPIO` nebo `PWM`), čísla pinu a volitelného symbolu – u vstupů pro interní pull-up (`U`) nebo pull-down (`D`) rezistor, u výstupů pro nastavení počátečního stavu (`H = on = 1` nebo `L = off = 0`). Číslování pinů na Raspberry Pi ukazuje obrázek 2.3.

Všechny vstupní a výstupní parametry ovladače jsou připraveny v ukázkovém projektu `0120-00_IO_Flags`.

Navštivte stránku [http://elinux.org/RPi\\_Low-level\\_peripherals](http://elinux.org/RPi_Low-level_peripherals) pro více informací o jednotlivých GPIO pinech.

### 2.2.2 Rozšiřující deska PiFace Digital

Nutná konfigurace bloku `IODRV` pro PiFace Digital:

- `Block name` – `RPI`
- `module` – `RPiDrv`
- `classname` – `RPiDrv`

V případě použití rozšiřující karty PiFace Digital je potřeba pouze drobně upravit pojmenování vstupních a výstupních vlajek, místo `GPIO` se ve jménech vstupních signálů objevuje `PFI` a u výstupů `PF0`, tak jak je ukázáno na obrázku 2.4. Na rozdíl od `GPIO` pinů Raspberry Pi má deska PiFace Digital na svých vstupech pouze pull-up rezistory, které mohou být aktivovány pomocí volitelného symbolu `U` ve jméně signálu. Číslování terminálů na rozšiřující desce PiFace Digital je znázorněno na obr. 2.5.

Všechny vstupní a výstupní parametry rozšiřující desky PiFace Digital jsou připraveny v ukázkovém projektu `0124-00_IO_Flags`.

Číslování svorek na přídatné kartě PiFace Digital ukazuje obrázek 2.5.

Ovladač také umožňuje získávat/nastavovat všech 8 vstupů či výstupů PiFace Digital najednou, což je z hlediska rychlosti vykonávání algoritmu výhodnější. V takovém případě se využijí bloky osminásobných vstupů a výstupů `INOCT` a `OUTOCT`, jejichž jména musí být `RPI__PFI` respektive `RPI__PF0`.

### Použití více karet PiFace Digital najednou

V základním nastavení se předpokládá, že adresa karty PiFace Digital je nastavena na 0. Pokud tomu tak není, musí být adresa zanesena do vstupních/výstupních vlajek. Např. `RPI__PF03C2` odkazuje na čtvrtý výstup karty PiFace Digital s adresou 2.

### 2.2.3 Rozšiřující deska UniPi v1.1

Nutná konfigurace bloku `IODRV` pro rozšiřující desku UniPi v1.1:

- `Block name` – `UNP`
- `module` – `RPiDrv`

- `classname` – `UnpDrv`

Přístup ke vstupům a výstupům přídavné desky UniPi v1.1 je znázorněn na obr. 2.6. Odkaz na konkrétní I/O pin se skládá z názvu ovladače UNP, dvou podtržitek `__` a názvu a čísla signálu. Číslování terminálů na rozšiřující desce UniPi je znázorněno na obr. 2.7.

Všechny vstupní a výstupní parametry rozšiřující desky UniPi jsou připraveny v ukázkovém projektu `0122-00_IO_Flags`.

#### 2.2.4 Pigeon PLC

Nutná konfigurace bloku `IODRV` pro Pigeon PLC:

- `Block name` – `PGN`
- `module` – `RPiDrv`
- `classname` – `PgnDrv`

Přístup ke vstupům a výstupům Pigeon PLC je znázorněn na obr. 2.8. Odkaz na konkrétní I/O pin se skládá z názvu ovladače PGN, dvou podtržitek `__` a názvu a čísla signálu. Číslování terminálů na Pigeon PLC je znázorněno na obr. 2.9.

Všechny vstupní a výstupní parametry Pigeon PLC jsou připraveny v ukázkovém projektu `0123-00_IO_Flags`.

#### 2.2.5 Rozšiřující deska Intellisys PIO

Nutná konfigurace bloku `IODRV` pro rozšiřující desku Intellisys PIO<sup>2</sup>:

- `Block name` – `PIO`
- `module` – `RPiDrv`
- `classname` – `PioDrv`

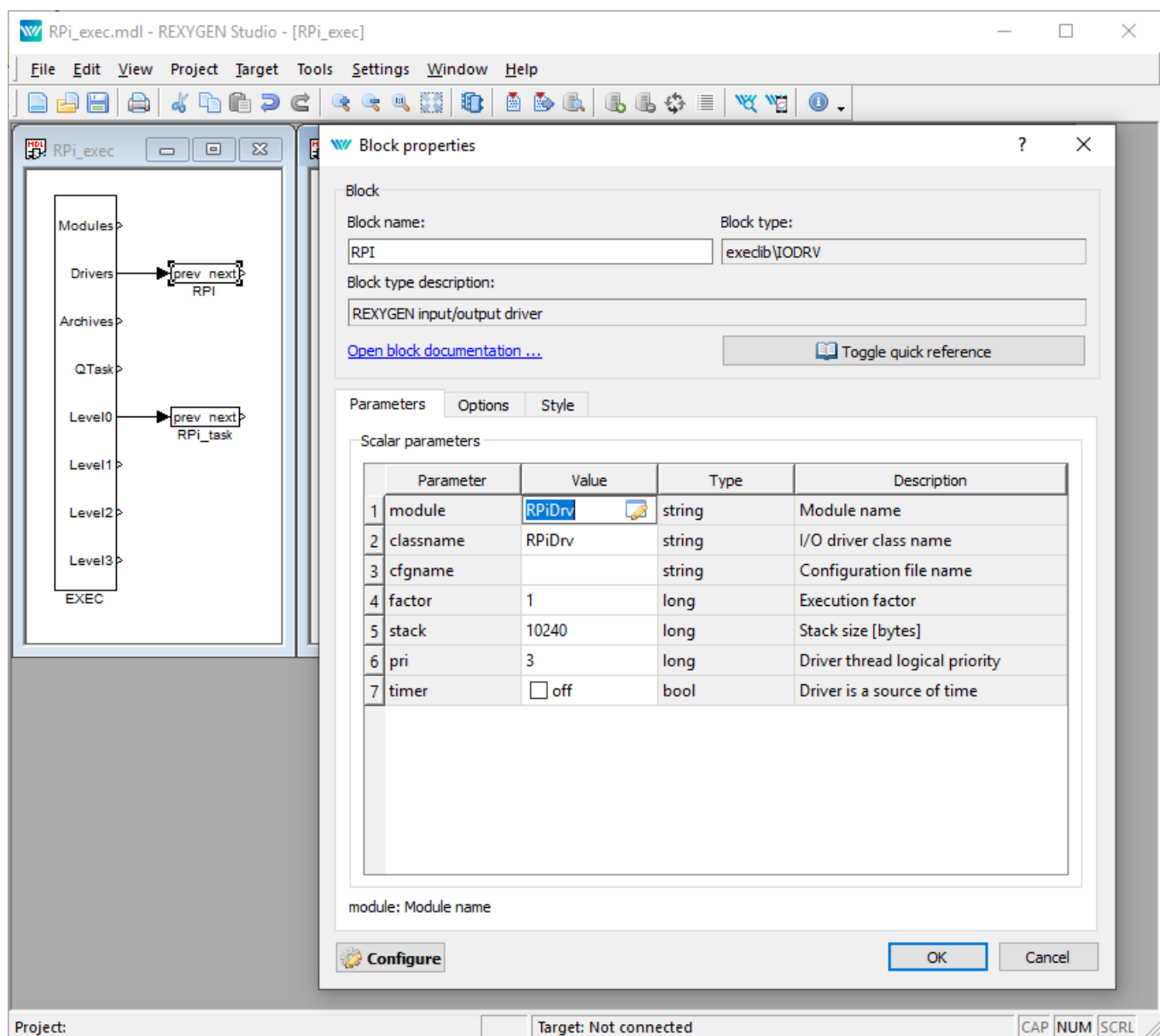
Přístup ke vstupům a výstupům rozšiřující desky Intellisys PIO je znázorněn na obr. 2.10. Odkaz na konkrétní I/O pin se skládá z názvu ovladače PIO, dvou podtržitek `__` a názvu a čísla signálu. Číslování terminálů na rozšiřující desce Intellisys PIO je znázorněno na obr. 2.11.

Všechny vstupní a výstupní parametry rozšiřující desky Intellisys PIO jsou připraveny v ukázkovém projektu `0125-00_IO_Flags`.

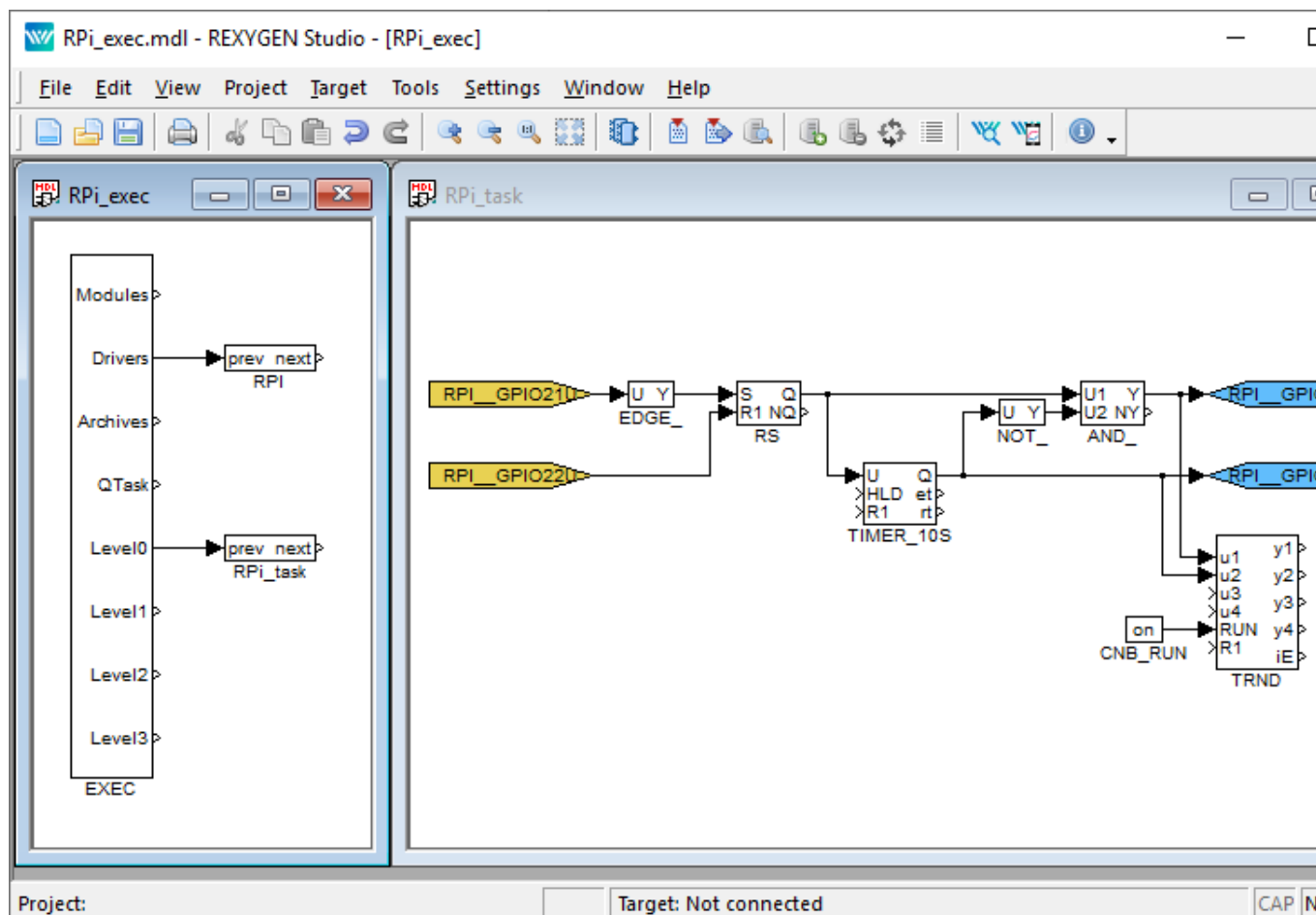
---

<sup>2</sup>Zastaralé zařízení, není poskytována podpora. Doporučujeme místo toho využít Monarco HAT.

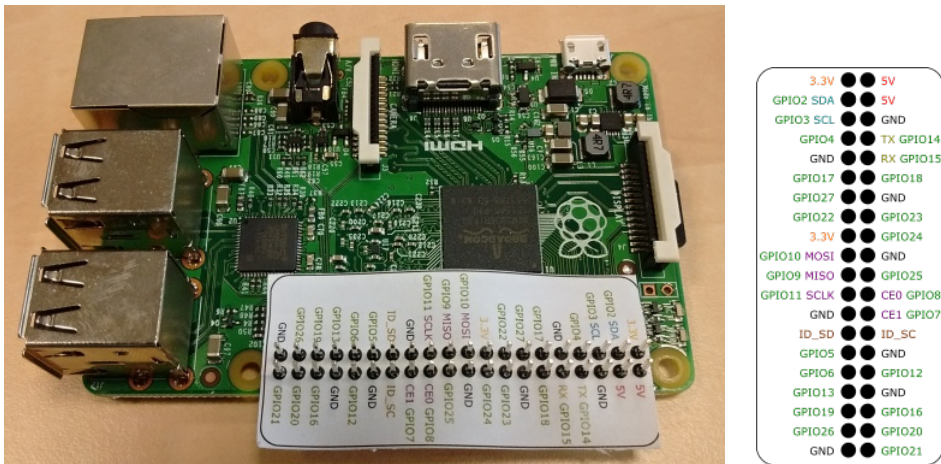




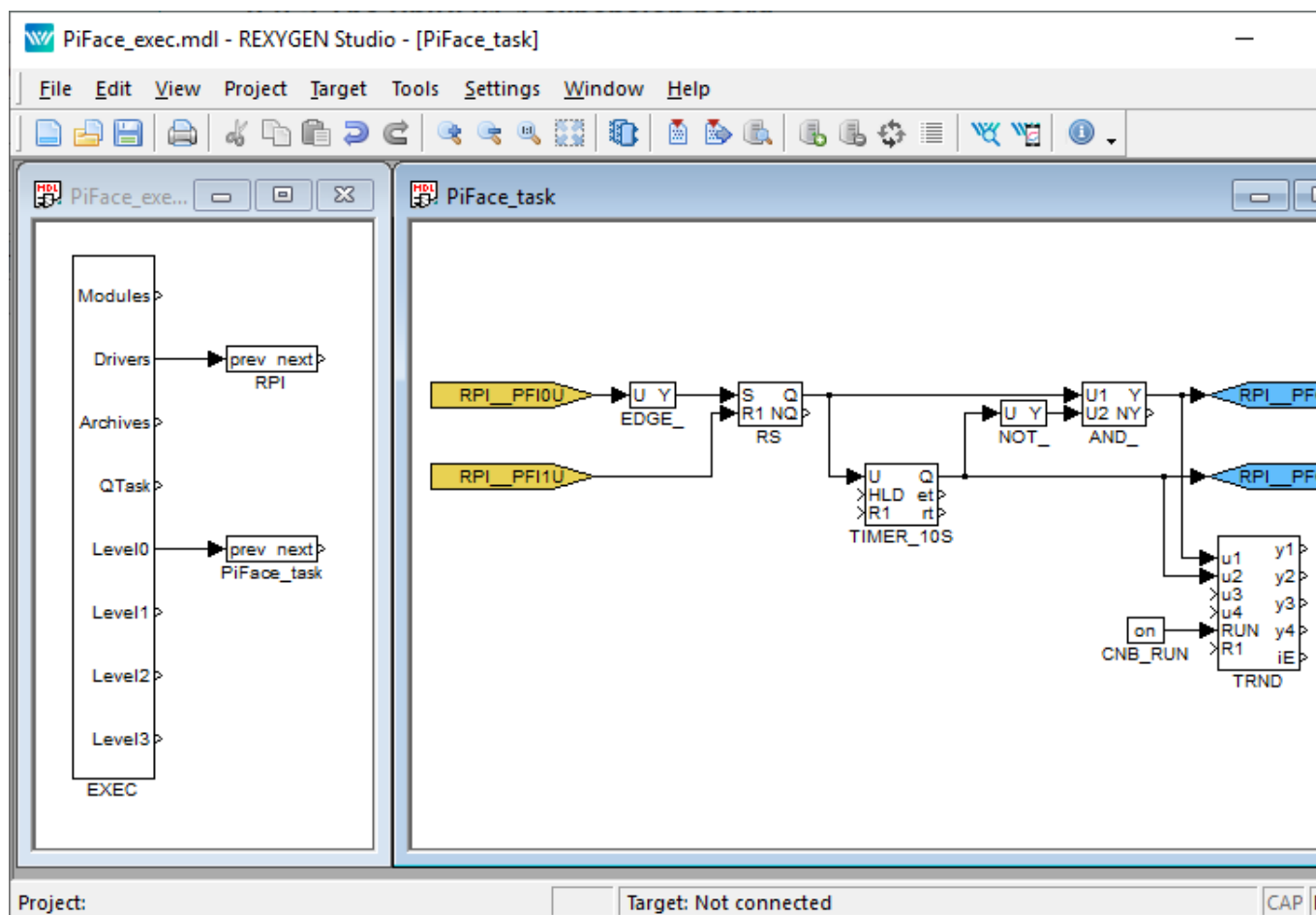
Obrázek 2.1: Příklad zařazení ovladače RPiDrv do hlavního souboru projektu



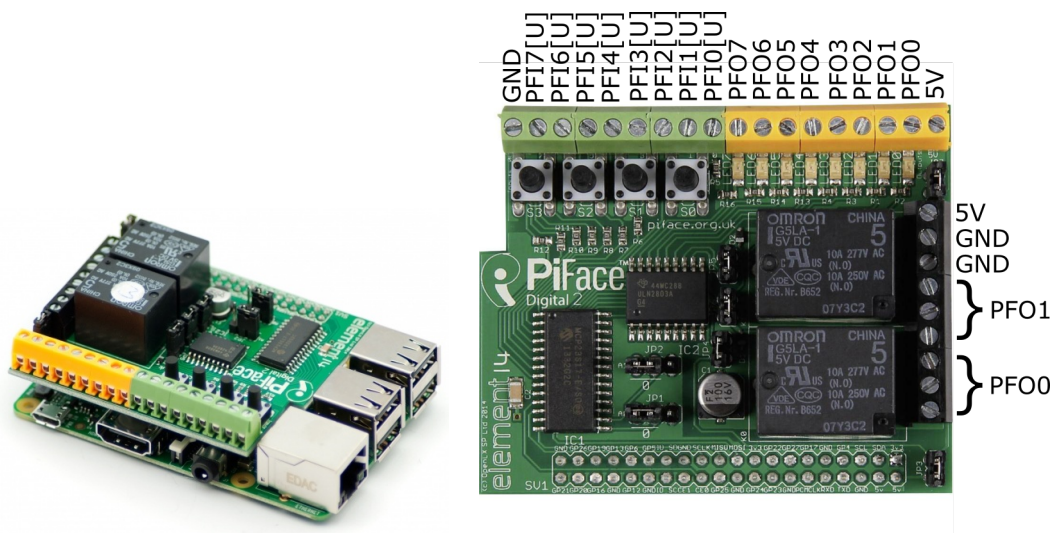
Obrázek 2.2: Příklad vstupních a výstupních parametrů ovladače RPiDrv



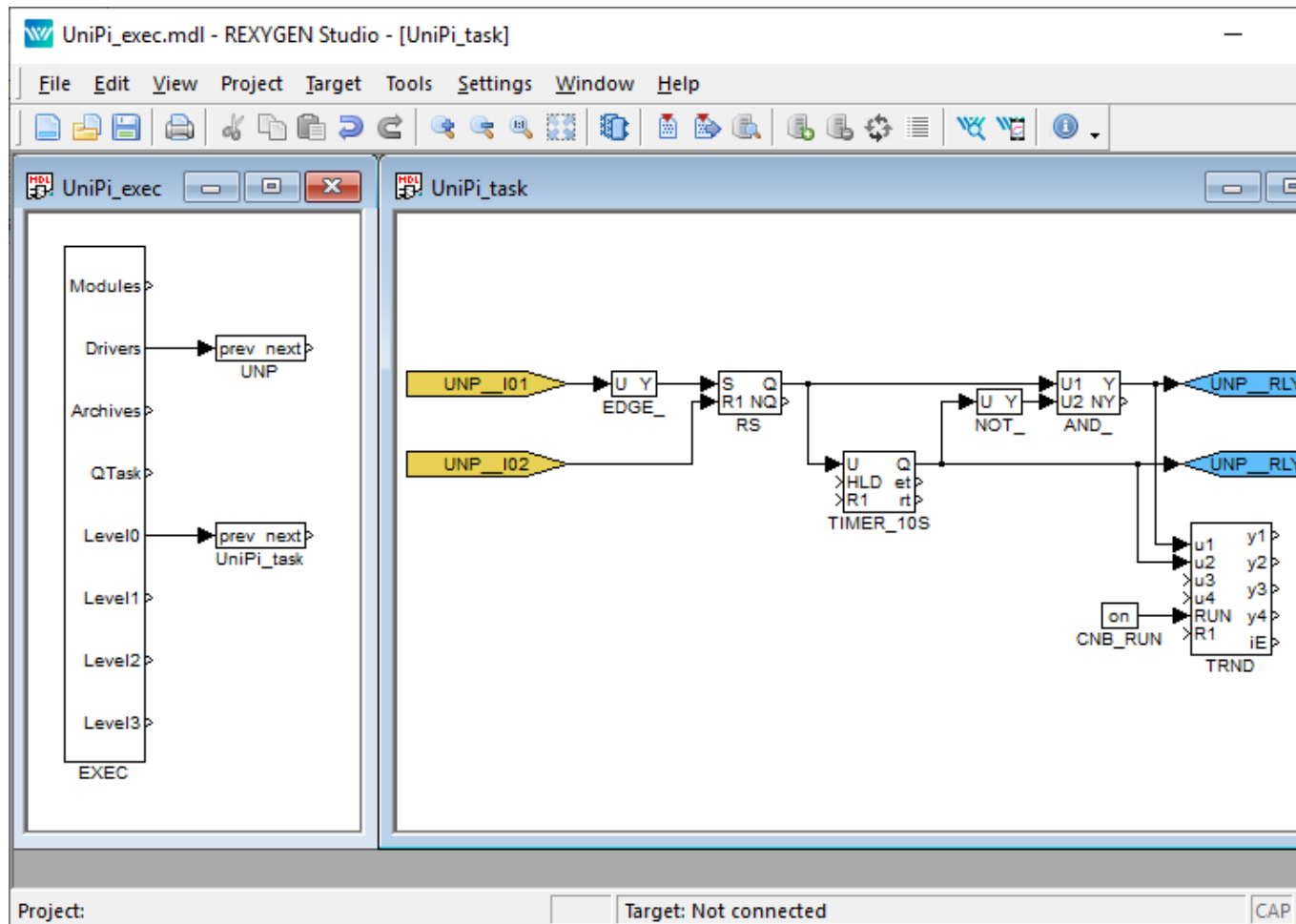
Obrázek 2.3: Číslování GPIO pinů na Raspberry Pi.



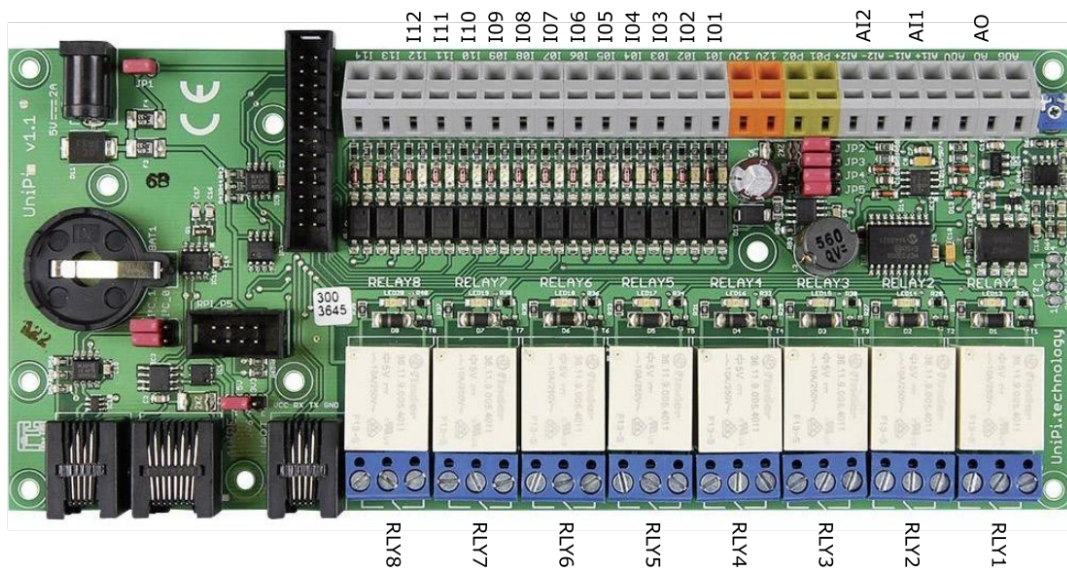
Obrázek 2.4: Vstupně-výstupní bloky při použití PiFace Digital



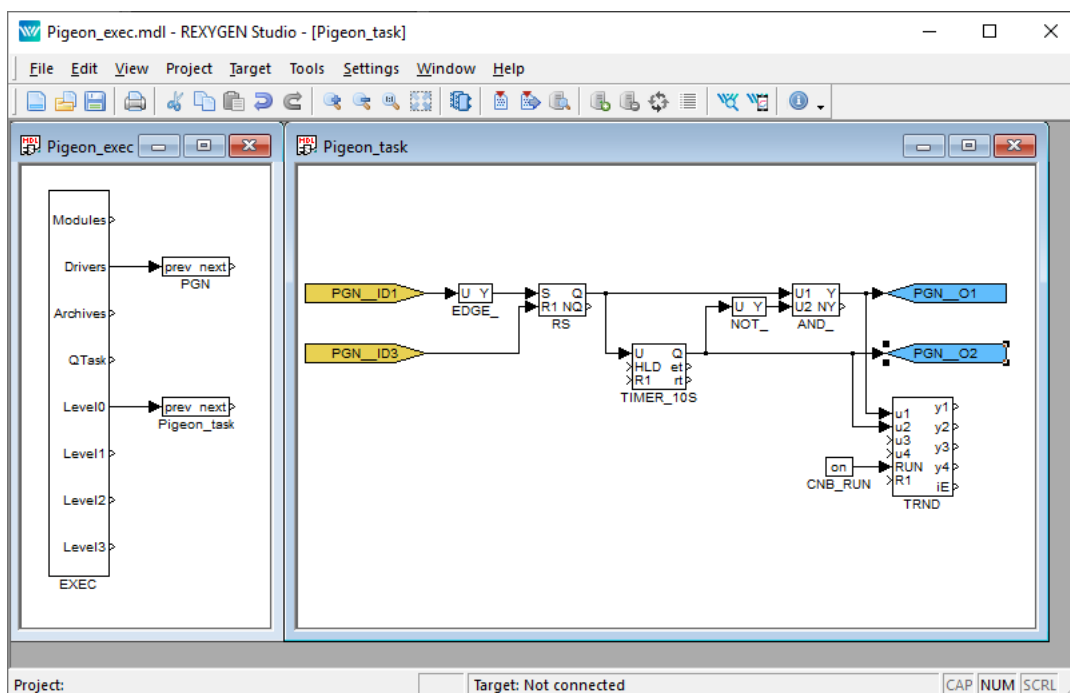
Obrázek 2.5: Číslování svorek přídavné karty PiFace Digital 2



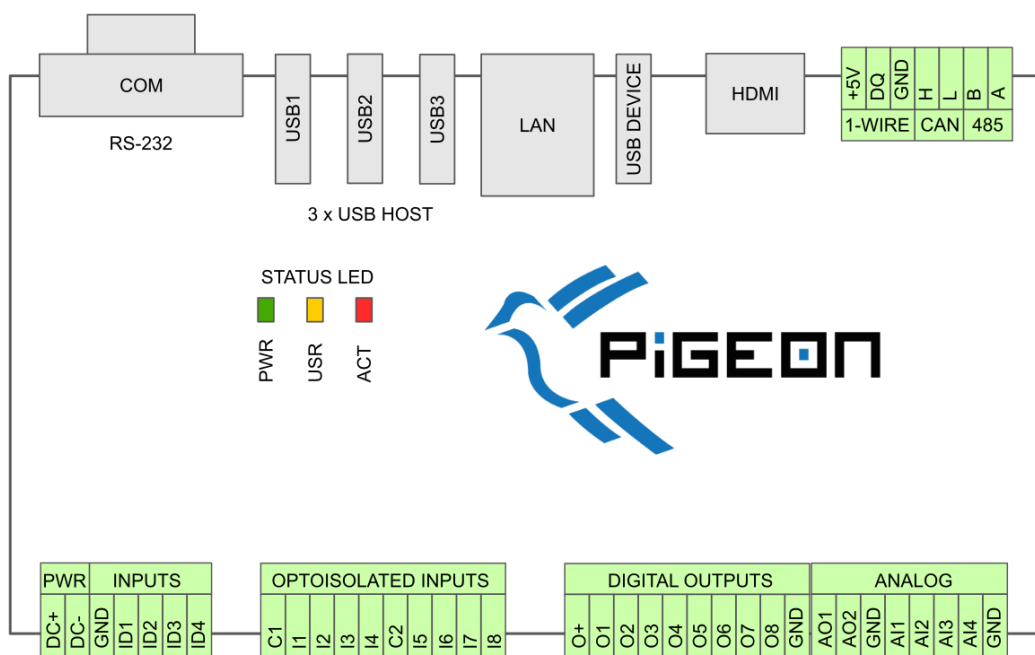
Obrázek 2.6: Vstupní a výstupní parametry při použití UniPi v1.1



Obrázek 2.7: číslování terminálů přídatné karty UniPi v1.1

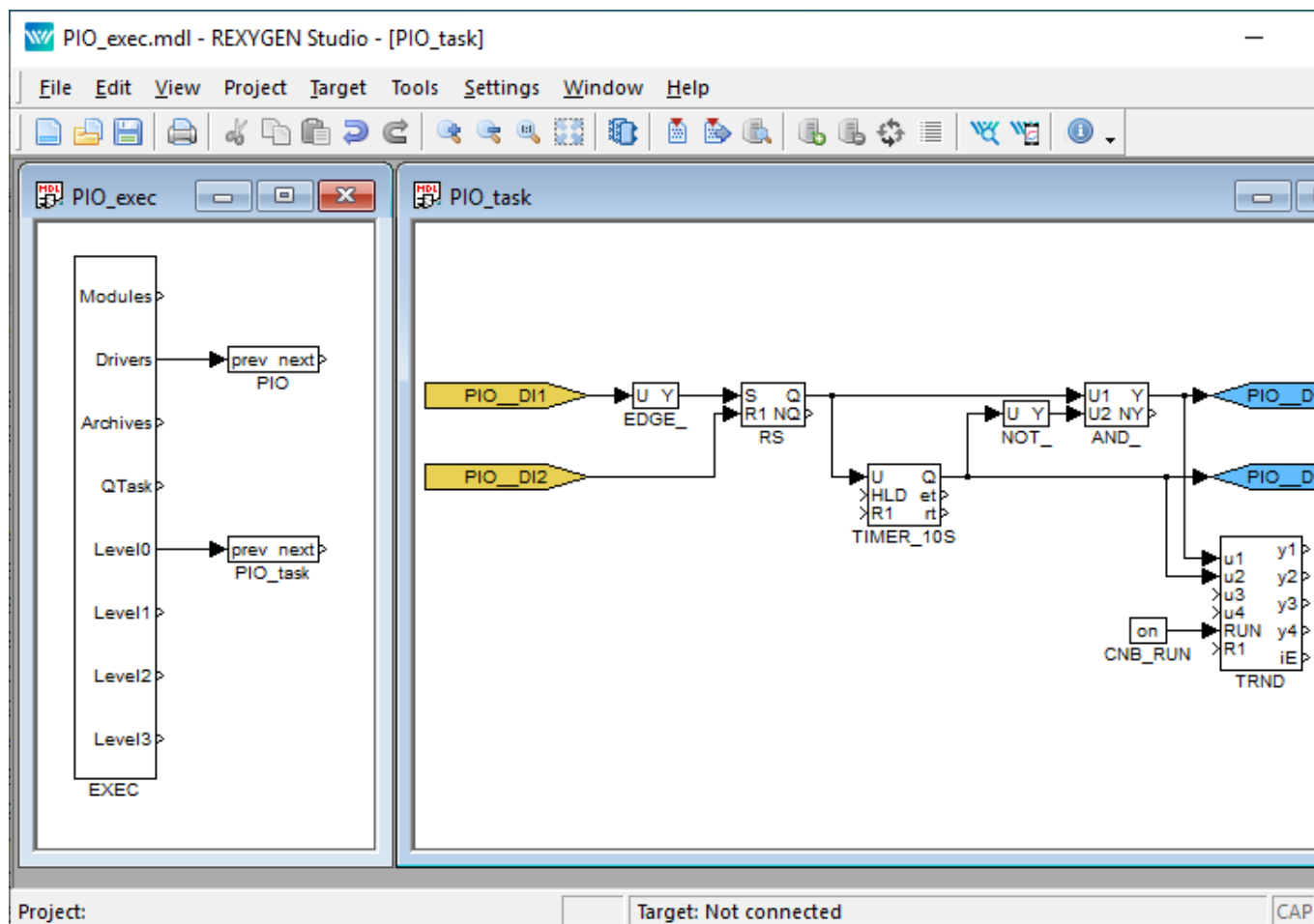


Obrázek 2.8: Vstupní a výstupní parametry při použití Pigeon PLC

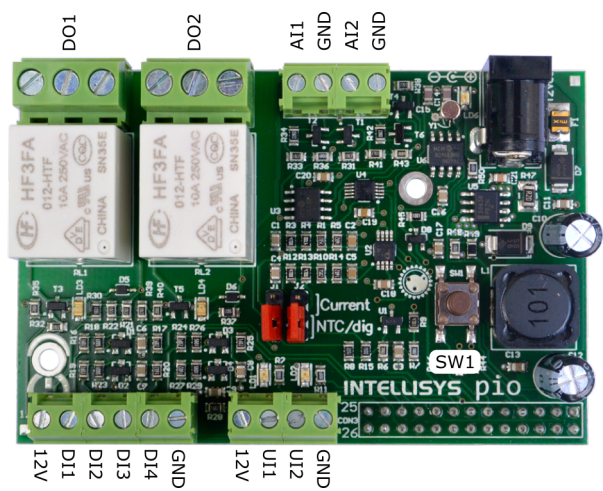


Obrázek 2.9: číslování terminálů Pigeon PLC





Obrázek 2.10: Vstupní a výstupní parametry při použití Intellisys PIO



Obrázek 2.11: číslování terminálů rozšiřující desky Intelisys PIO

## Kapitola 3

# Co dělat při problémech

Ze všeho nejdříve je vhodné prozkoumat knihovnu příkladů, zejména sekci `0120_Raspberry_Pi`, která se týká použití `RPiDrv`.

V případě, že v diagnostických prostředcích systému REXYGEN jsou neočekávané nebo nesprávné hodnoty vstupů nebo výstupů, je vhodné nejdříve ověřit jejich funkci nezávisle na systému REXYGEN. Dále je nutné překontrolovat konfiguraci. Nejčastější chyby jsou:

Chyba v hardware – špatné zapojení

Chyba v přístupu k GPIO pinu – GPIO pin je používán jiným zařízením (SPI sběrnice, I2C sběrnice, sériová linka) nebo programem

V případě, že daný vstup či výstup funguje pomocí jiných softwarových nástrojů správně a při shodném zapojení v systému REXYGEN nefunguje, prosíme o zaslání informace o problému emailem na adresu [podpora@rexcontrols.cz](mailto:podpora@rexcontrols.cz). Pro co nejrychlejší vyřešení problému by informace by měla obsahovat:

- Identifikační údaje Vaší instalace vyexportované pomocí programu REXYGEN Studio (Target → Licensing → Export).
- Stručný a výstižný popis problému.
- Co možná nejvíce zjednodušenou konfiguraci řídicího systému REXYGEN, ve které se problém vyskytuje (ve formátu souboru s příponou `.mdl`).

# Literatura

- [1] The Raspberry Pi Foundation. Raspberry Pi. <http://www.raspberrypi.org>, 2013.
- [2] Faster CZ s.r.o. Universal Raspberry Pi add-on board. <http://www.unipi.technology>, 2014.
- [3] University of Manchester. PiFace Digital Interface. <http://www.piface.org.uk>, 2013.
- [4] Kristech. Pigeon PLC. <http://www.pigeoncomputers.com>, 2018.
- [5] REX Controls s.r.o.. *Začínáme se systémem REXYGEN na platformě Raspberry Pi*, 2020. [→](#).